

FOCUS SUL TRATTAMENTO LASER DELL'IPB

· la luce verde che guarisce



**La strumentazione:
focus sui dettagli per lavorare al meglio**

IL MORCELLATORE

Francesco Varvello

S.C. Urologia ASL CN2 - Alba

IL MORCELLATORE

Strumento...

...“nuovo” per l’urologo

...aggiuntivo

...insidioso



UNIDRIVE S III URO



STORZ
KARL STORZ — ENDOSKOPE



RICHARD WOLF



PIRANHA



 Lumenis®



VERSACUT



VERSACUT +

Urgente – Richiamo di dispositivo medico

Morcellatore di tessuto VersaCut+ di Lumenis (GA-0007500 e GA-0007600)

Cessare l'uso immediatamente

30 Luglio 2015

Gentile Cliente,

Lumenis sta avviando un richiamo volontario su scala mondiale di **tutti** i manipoli del morcellatore di tessuto VersaCut+ di Lumenis (GA-0007500 e GA-0007600), data la probabilità che il manipolo possa funzionare in modo incoerente e imprevedibile nel corso della procedura di morcellazione, con conseguenti danni a un tessuto non bersaglio.

Lumenis è a conoscenza di cinque (5) segnalazioni di eventi avversi di pazienti (tre (3) in Australia, una (1) in Francia e una (1) negli Stati Uniti) secondo cui i chirurghi hanno incontrato delle difficoltà durante la procedura di morcellazione. Nelle cinque segnalazioni di eventi è stato evidenziato un allungamento delle procedure chirurgiche al di là delle ragionevoli aspettative dei medici e in quattro (4) casi è stato segnalato un funzionamento intermittente dei manipoli, con conseguenti danni a un tessuto non bersaglio. Al momento, Lumenis non può escludere la possibilità che il manipolo sia una concausa degli eventi avversi segnalati. **Pertanto, in via cautelativa, Lumenis raccomanda vivamente di cessare immediatamente l'uso del prodotto e di distruggere il Manuale dell'operatore esistente, mentre porta avanti i suoi accertamenti per indagare sulla causa principale degli eventi avversi segnalati.**

Riceve la presente lettera in quanto risulta essere cliente in possesso di un morcellatore di tessuto VersaCut+ acquistato da Lumenis o da uno dei nostri distributori.

Nota: Il morcellatore di tessuto VersaCut di Lumenis (Modello: 0637-245-01 (kit iniziale) e 0636-470-01 (unità di controllo)) NON È oggetto del presente richiamo. Quest'ultimo fa riferimento unicamente ai manipoli del morcellatore di tessuto VersaCut+ (SPSA4769200 e SPSA4768700).

L'ente statunitense Food and Drug Administration e le autorità competenti a livello internazionale sono state messe al corrente del presente richiamo.

Motivo del richiamo

Lumenis è stata messa a conoscenza di cinque (5) casi di utilizzo del morcellatore di tessuto VersaCut+ durante i quali i chirurghi hanno segnalato delle difficoltà nel tagliare i tessuti con le lame del morcellatore ed un funzionamento intermittente, con un conseguente allungamento delle procedure al di là delle loro ragionevoli aspettative. È stato segnalato un funzionamento incoerente del manipolo nel corso della procedura, che ha prodotto quattro (4) segnalazioni di eventi avversi con danni a un tessuto non bersaglio.

Lumenis Ltd.
Yokneam Industrial Park
P.O.B. #240
Yokneam 20692, Israele
Tel. +1-801-656-2663
Fax +1-801-656-2415
www.lumenis.com
versacutmorcellator@lumenis.com

STORZ
KARL STORZ—ENDOSKOPE



LAMA

Doppia, protetta su tre lati
Movimento rotatorio oscillatorio
Pluriuso

RICHARD
WOLF 



Doppia, protetta su tre lati
Movimento rotatorio oscillatorio
Monouso e pluriuso

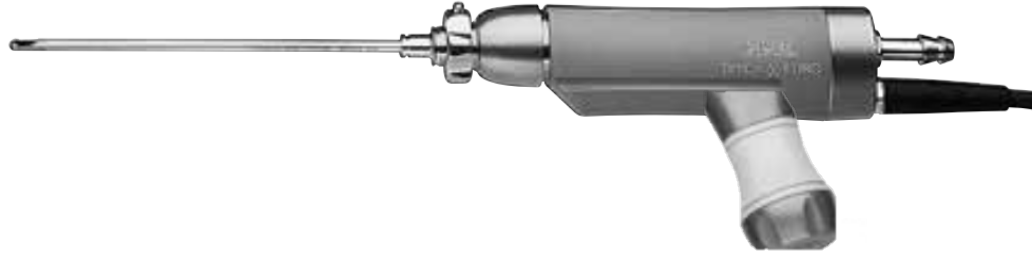
 **Lumenis**[®]



Singola
Movimento a ghigliottina
Pluriuso

MANIPOLO

STORZ
KARL STORZ — ENDOSKOPE



A pistola

RICHARD
WOLF 



Ergonomico

 Lumenis®



A pistola

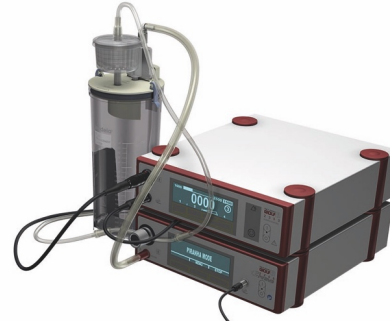
ASPIRAZIONE



Pompa per il vuoto interfacciata S-PILOT
Pompa peristaltica interfacciata UROMAT E.A.S.I.



Pompa a vuoto interfacciata



Pompa peristaltica integrata



PEDALE



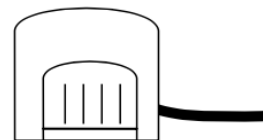
Singolo, modalità aspirazione e aspirazione/morcellazione a seconda della pressione



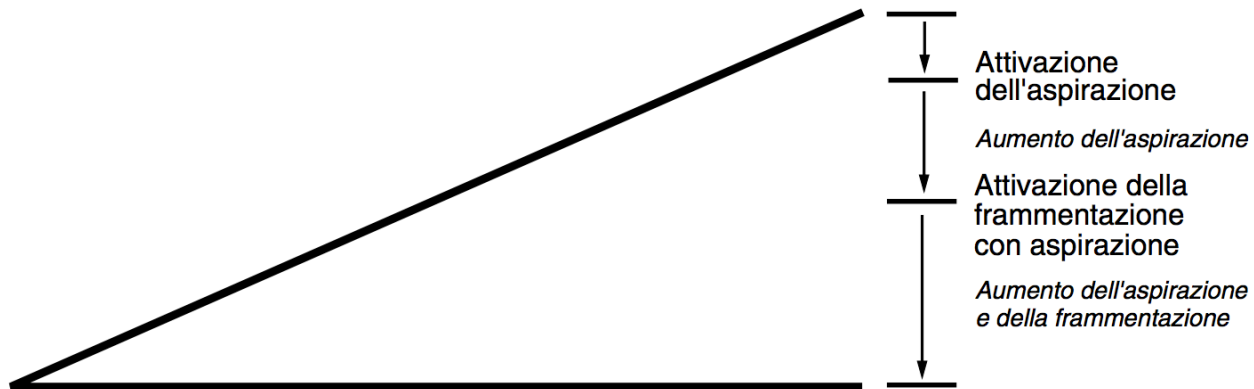
**Doppio
SINISTRA: aspirazione
DESTRA: aspirazione/morcellazione**



Singolo, multistadio



PEDALE



Stadi del pedale



Singolo, multistadio



RECUPERO FRUSTOLI



Circuito chiuso con sistema di tubolature monouso



Circuito chiuso con sistema di tubolature monouso

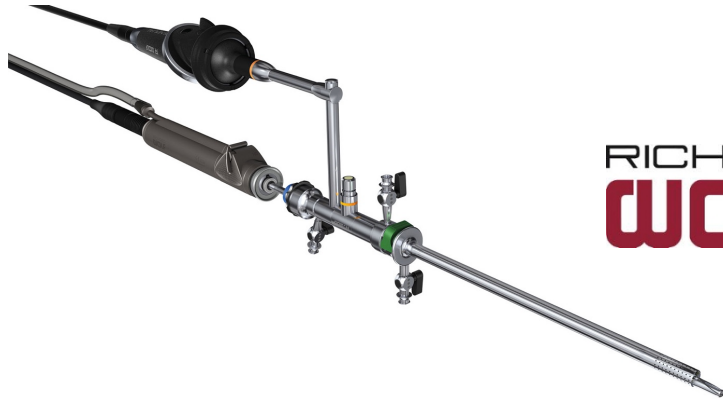


Con scarico non a circuito chiuso recupero manuale dei frustoli tramite filtro



NEFROSCOPIO

STORZ
KARL STORZ—ENDOSKOPE



RICHARD
WOLF 



Tools TIPS & tricks



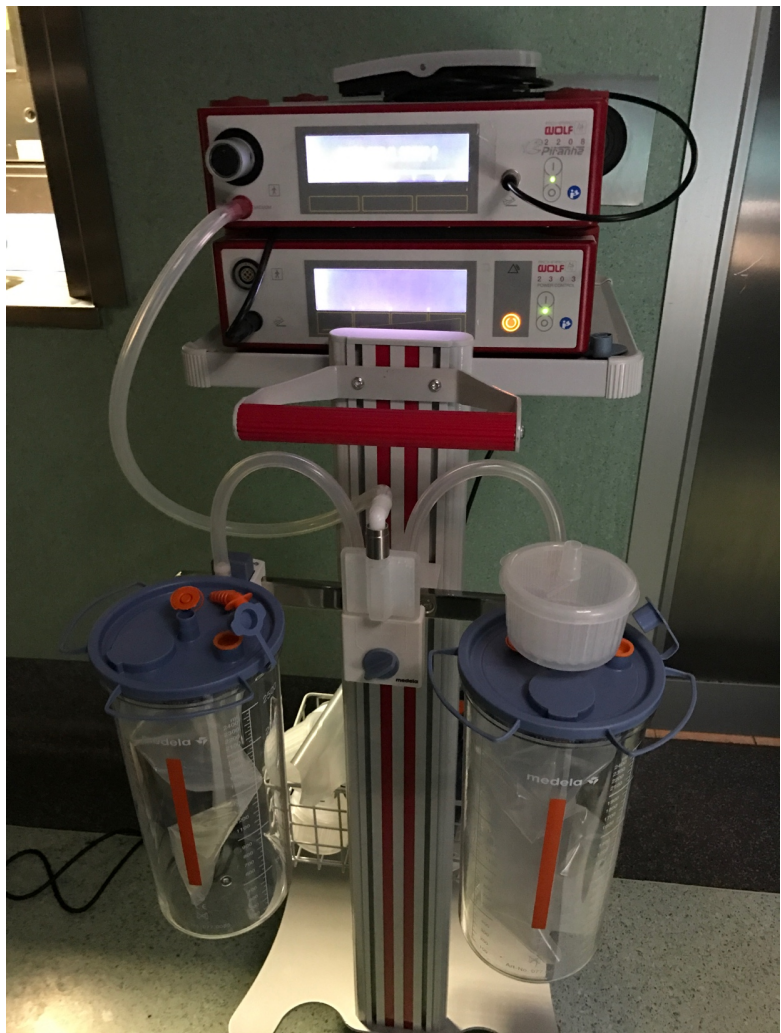
**PROVA DI
FUNZIONAMENTO!!**



POSIZIONE STAND BY LAMA

REGOLAZIONE VELOCITA' DI OSCILLAZIONE





Aspiratore a doppio vaso

Sacchetti monouso



Tools
TIPS & tricks

TROUBLESHOOTING

MANCATO AGGANCIO O FREQUENTE DISTACCAMENTO DEL PEZZO

Difetto di aspirazione?

Elevata frequenza di oscillazione delle lame?

RIDOTTA EFFICIENZA DI MORCELLAZIONE

Bassa frequenza di oscillazione delle lame?

Usura delle lame?

Difetto di aspirazione?

DIFETTO DI ASPIRAZIONE

Errata posizione stand by della lama?

Lume del manipolo otturato?

Problemi con il vuoto?

DIFETTO DI MOVIMENTO DELLE LAME



PUNTI CRITICI

GESTIONE DI APPARECCHIATURA AGGIUNTIVA

COSTI

- **Acquisizione**
- **Materiale monouso**
- **Manutenzione**

NECESSITA' DI PERSONALE ADDESTRATO

- **Preparazione**
- **Manutenzione**
- **Troubleshooting**

STRUMENTO ESSENZIALE PER CONCLUDERE L'INTERVENTO

IL MORCELLATORE IDEALE

Sicurezza

Efficienza

Affidabilità

